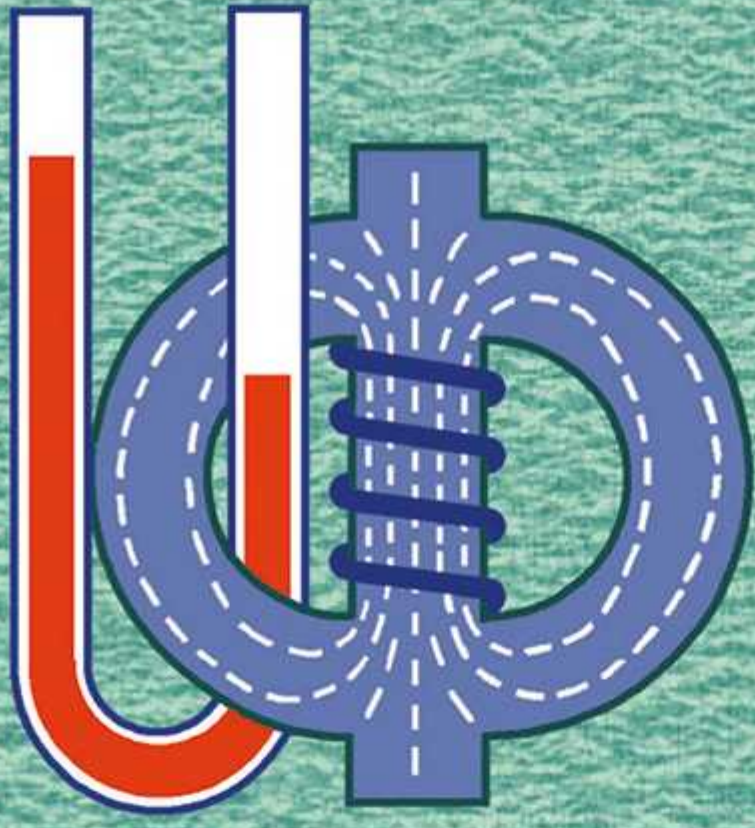
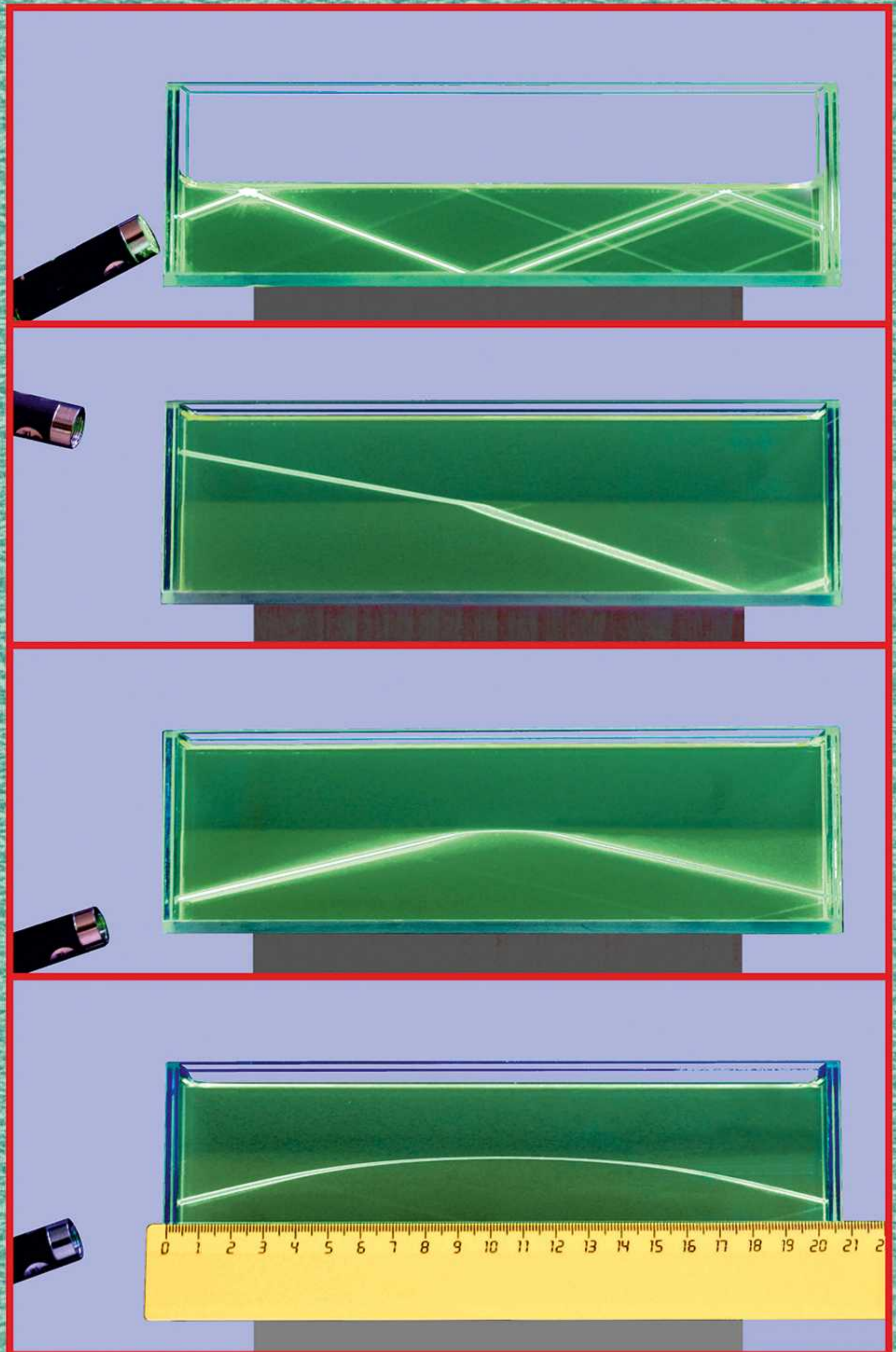


ISSN 2307-5457



# УЧЕБНАЯ ФИЗИКА

**2**  
**2022**





УДК 372.853:537

В. В. Майер, Е. И. Вараксина

## ШКОЛЬНЫЙ УЧЕБНИК ФИЗИКИ КАК СРЕДСТВО РАЗВИТИЯ КРИТИЧЕСКОГО МЫШЛЕНИЯ

Показано, что описания некоторых демонстрационных опытов в школьных учебниках физики могут стать основой исследовательских проектов, развивающих критические способности обучающихся.

*Ключевые слова:* школьные учебники физики, демонстрационные опыты, исследовательские проекты, критические способности.

### Введение

ФГОС к метапредметным результатам освоения основной образовательной программы относит, среди прочих, следующее требование: «готовность и способность к самостоятельной информационно-познавательной деятельности, <...>, умение ориентироваться в различных источниках информации, критически оценивать и интерпретировать информацию, получаемую из различных источников» [1, с. 10]. Покажем, что школьный учебник физики для 8 класса при умелом использовании может способствовать развитию метапредметного умения «*критически оценивать и интерпретировать информацию*».

Для этого используем физическую ошибку в учебнике с целью разработки содержания внеурочного исследовательского проекта, направленного на устранение этой ошибки и совершенствование демонстрационного эксперимента. Допустим, что проект будет выполнять звено из двух учащихся 10 класса, а исследовать они будут демонстрационный опыт, предназначенный для курса физики 8 класса. Равноправным участником исследовательской группы является учитель, который непосредственно сам ничего не делает, но задает вопросы, обсуждает, критикует, обеспечивает безопасность, направляет, побуждает и поощряет действия обучающихся. Деятельность учителя настолько многообразна, что в этой статье имеет смысл только кратко представить ее основные этапы.



### Ученический проект: Демонстрационные опыты при введении понятия плоского конденсатора

#### Информация

В учебнике физики для 8 класса [2] имеется следующее описание демонстрационного эксперимента: «Продемонстрируем на опыте способность конденсатора накапливать заряды. Для этого две металлические пластины подключим к разным полюсам электрофорной машины (рис. 1). Пластины получают одинаковые по модулю, но разные по знаку заряды. Возникнет электрическое поле, которое практически сосредоточено между пластинами внутри конденсатора.

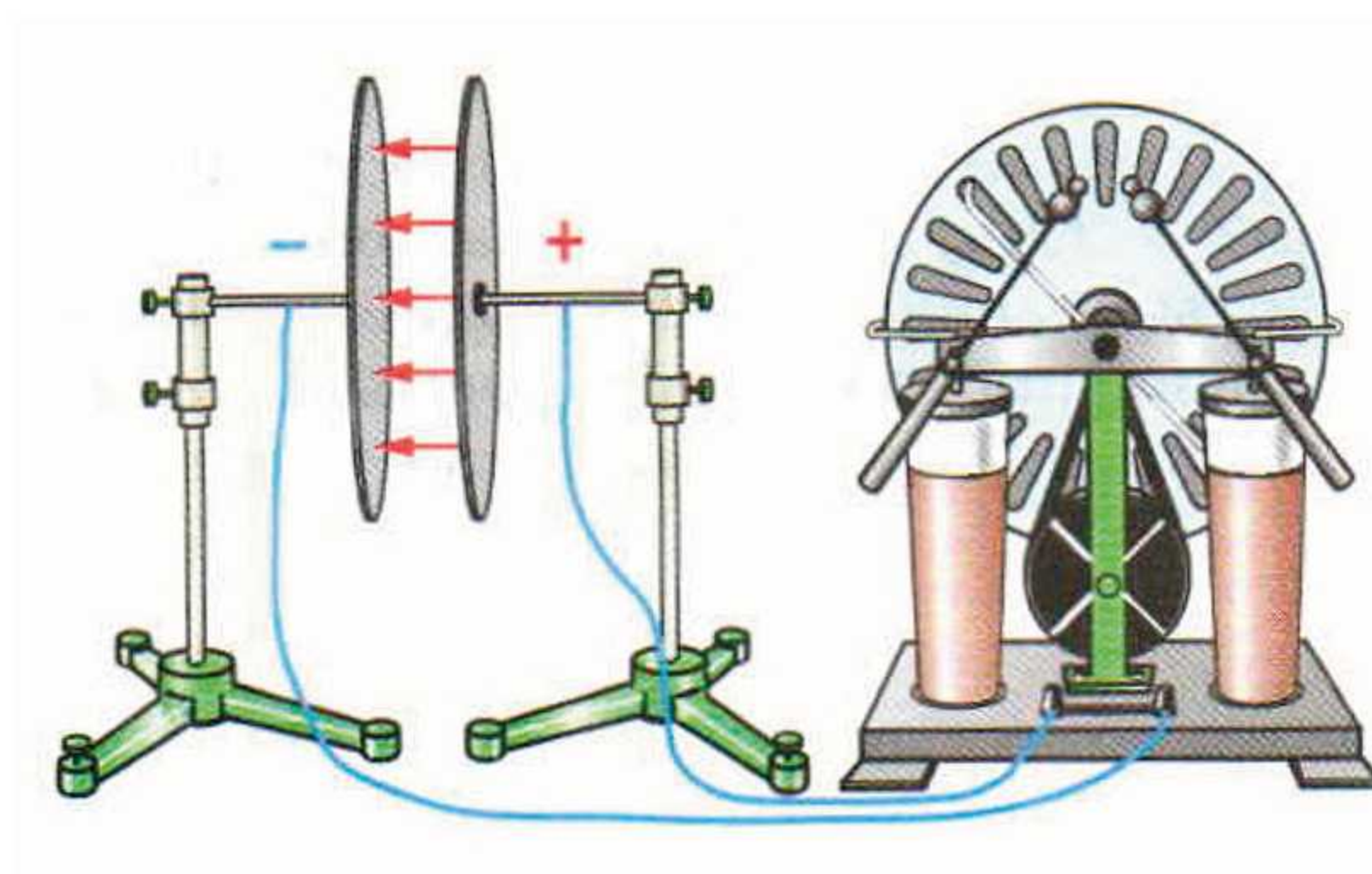


Рис. 1. Рисунок из школьного учебника [2], в котором сделана досадная физическая ошибка

После отключения электрофорной машины заряды на пластинах и электрическое поле между ними сохранятся.

Если пластины заряженного конденсатора соединить проводником, то по проводнику в течении короткого промежутка времени будет проходить электрический ток. Значит, заряженный конденсатор является источником тока» [2, с. 150].

#### Задание

Познакомьтесь с приведенным текстом и попробуйте представить себе, как можно на школьном уроке продемонстрировать описанные в учебнике опыты.

#### Критический анализ

1) На рисунке из учебника (рис. 1) пластины конденсатора подключены не к полюсам электрофорной машины, а к клеммам на ее основании. Может быть, на этих клеммах такие же заряды, как на электродах машины?

2) В учебнике не говорится, как доказать, что на пластинах конденсатора одинаковые по модулю заряды разных знаков.



3) Не понятно, как доказать, что между пластинами конденсатора есть электростатическое поле, а с другой стороны пластин его практически нет.

4) Как убедиться, что при отключении от электрофорной машины конденсатор остается заряженным, а при соединении его пластин проводником по проводнику кратковременно идет ток?

5) Описанная в учебнике экспериментальная установка не удовлетворяет требованиям техники безопасности: чтобы отключить конденсатор от машины, нужно эту машину разрядить, но при этом будет разряжен и демонстрационный конденсатор [3].

### Проблема

Как на уроке физики быстро собрать безопасную экспериментальную установку, аналогичную представленной в учебнике [2], убедительно показать описанные в этом учебнике физические явления и в демонстрационных опытах *доказать* имеющиеся в учебнике утверждения?

### Идея

Вначале необходимо воспроизвести установку точно по ее описанию и добиться, чтобы она работала. Затем нужно последовательно устранить все недостатки, обнаруженные при теоретическом анализе имеющейся в учебнике информации о демонстрации плоского конденсатора с воздушным диэлектриком.

### Вариант решения

**1. Проверка установки** показывает, что пластины демонстрационного конденсатора нужно соединять именно с электродами электрофорной машины, а не с металлической перемычкой между лейденскими банками. Таким образом, на рисунке в учебнике (рис. 1) сделана *грубая физическая ошибка*. Еще один недостаток изображенной в учебнике установки состоит в использовании двух штативов, на которых закреплены пластины конденсатора, так как это затрудняет сохранение параметров конденсатора при постановке демонстрационных опытов.

**2. Совершенствование установки.** Вместо двух штативов лучше пластины конденсатора расположить на стержне, закрепленном горизонтально в одном штативе над электрофорной машиной. Тогда соединение с пластинами конденсатора можно производить электродами машины без дополнительных проводов. Это позволит избежать нарушения техники безопасности. Фотография экспериментальной установки с принадлежностями для опытов приведена на рис. 2: 1 — плоский демонстрационный конденсатор из школьного оборудования; 2 — электрофорная машина, электроды которой могут соприкасаться с пластинами конденсатора; 3 — гильза из тонкой алюминиевой фольги, привязанная к нити; 4 — пробный ме-



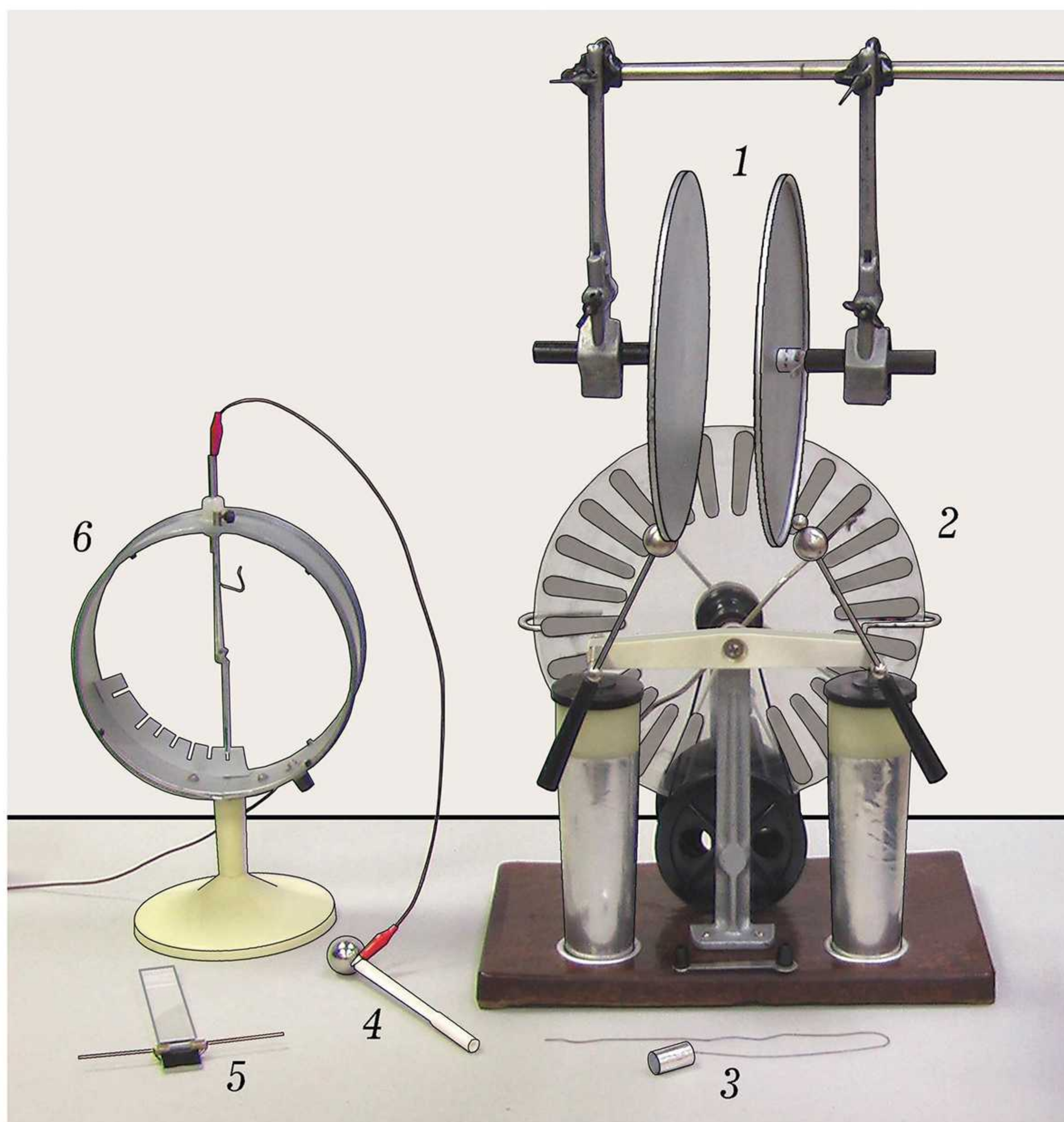


Рис. 2. Экспериментальная установка с принадлежностями для демонстрации плоского конденсатора с воздушным диэлектриком

таллический шарик на изолирующей ручке, соединенный со стержнем электрометра; 5 — неоновая лампа типа ВМН-2, снабженная проволочными выводами и укрепленная на темном матовом фоне, расположенном на конце полоски из оргстекла; 6 — демонстрационный электрометр, корпус которого при необходимости должен быть заземлен.

**3. Заряды на пластинах конденсатора.** Делают несколько оборотов ручкой машины, заряжают демонстрационный конденсатор и за изолирующие ручки отводят от его пластин электроды машины. Пробным шариком на изолирующей ручке прикасаются, например, к левой пластине снаружи конденсатора и наблюдают, что стрелка электрометра отклоняется (рис. 3.1). Не разряжая электрометр, пробным шариком прикасаются к правой пластине конденсатора, и



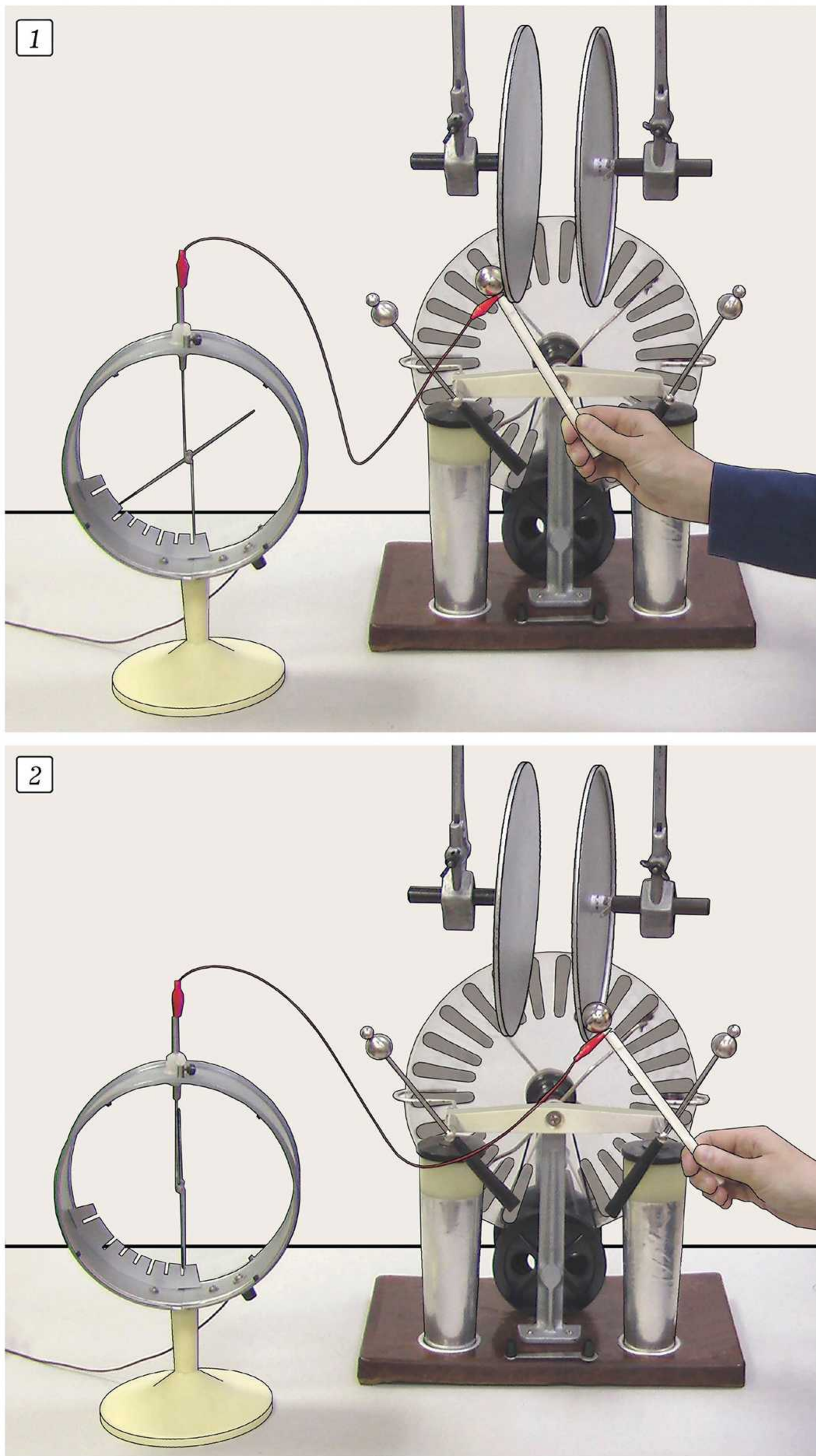


Рис. 3. Опыт, доказывающий, что на пластинах конденсатора сосредоточены равные по модулю, но противоположные по знаку заряды



учащиеся видят, что стрелка электрометра возвращается в нулевое положение (рис. 3.2). Делают вывод: заряды пластин конденсатора нейтрализуют друг друга, следовательно, они равны по модулю и противоположны по знаку. Чтобы повысить убедительность, повторяют опыт, сначала касаясь пробным шариком правой пластины, а затем левой.

**4. Поле внутри конденсатора.** Заряжают демонстрационный конденсатор и отключают его от электрофорной машины. В область между пластинами опускают висящую на нити гильзу из алюминиевой фольги. Гильза притягивается к одной из пластин, касается ее и приходит в интенсивное колебательное движение, перенося заряды с одной пластины на другую до тех пор, пока конденсатор не разрядится (рис. 4.1 и 4.2). Таким образом, внутри конденсатора есть электрическое поле.

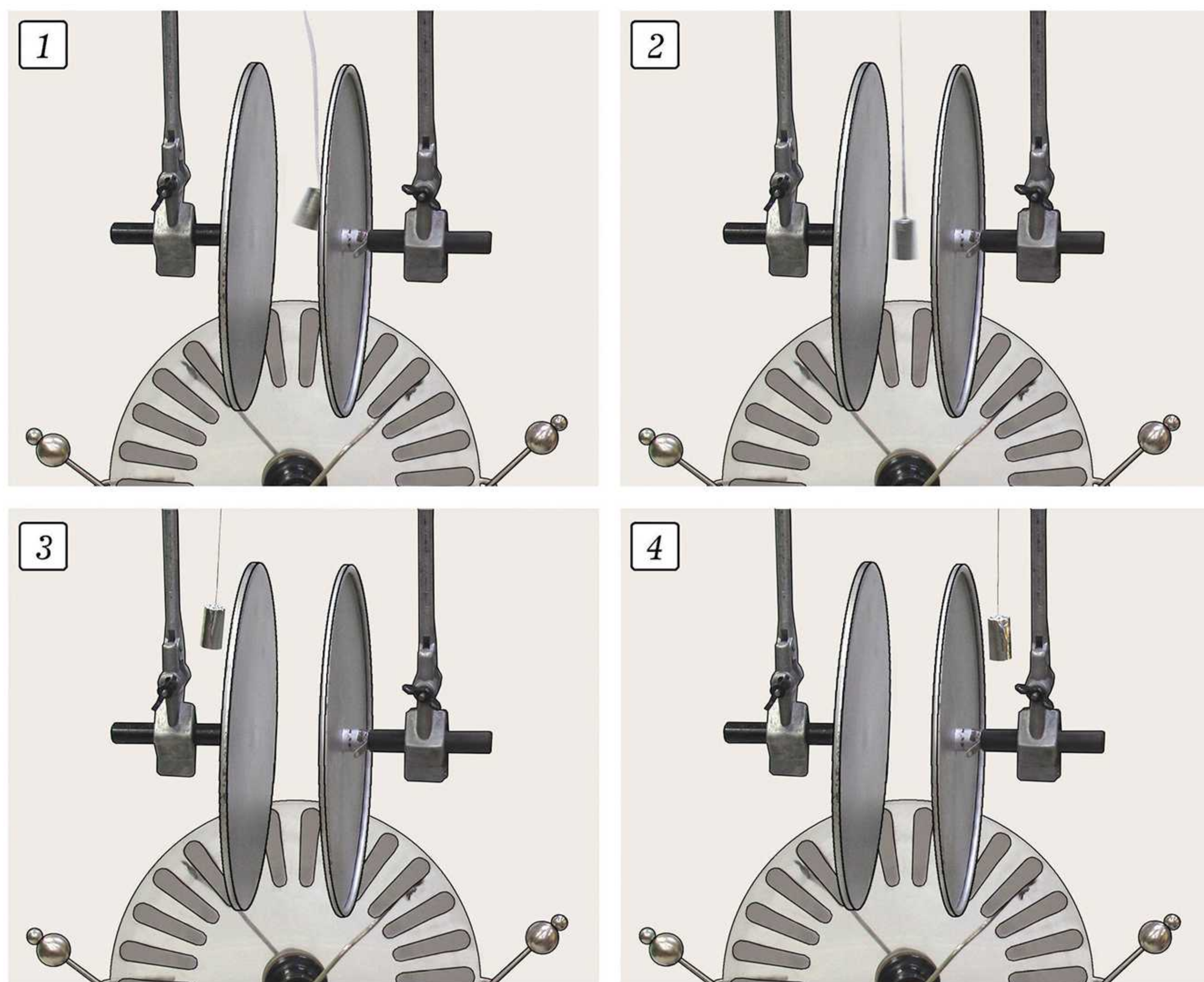


Рис. 4. Опыт, доказывающий, что электрическое поле сосредоточено внутри конденсатора, а вне конденсатора его практически нет

**5. Поле вне конденсатора.** Повторяют предыдущий опыт, разрядив гильзу и приблизив ее снаружи до соприкосновения сначала к одной, а затем к другой пластине заряженного конденсатора. На-



блюдают, что гильза, если и отклоняется от положения равновесия, то незначительно (рис. 4.3 и 4.2). Следовательно, вне конденсатора электрического поля практически нет.



Рис. 5. Опыт, доказывающий, что при соединении пластин заряженного конденсатора проводником по проводнику проходит кратковременный ток разряда конденсатора

**6. Электрический ток при разряде конденсатора.** Заряжают демонстрационный конденсатор и отключают его от электрофорной машины. Выводами неоновой лампы, закрепленной на держателе из оргстекла, замыкают пластины конденсатора (рис. 5). При этом наблюдают кратковременную вспышку красного цвета возле одного из электродов в баллоне лампы. Делают вывод, что при разряде конденсатора по проводнику, соединяющему его обкладки, в течение небольшого времени идет электрический ток.

**7. Презентация результатов проекта.** Завершается исследовательский проект подготовкой компьютерной презентации и выступления исполнителей с демонстрациями опытов на одном из уроков изучения электростатики в 8 или 10 классе [2, 4].

### **Заключение**

На самом деле в рассмотренных здесь опытах электрофорная машина не нужна. Вполне можно обойтись, например, фирменным



или самодельным источником высокого напряжения, пьезогенератором или даже пластиной изолона, электризуемой мехом. Электрофорная машина удобна только в одном отношении: несколько раз покрутив ее ручку, можно настолько зарядить лейденские банки машины, что их заряда с избытком хватит на всю серию опытов.

Важно другое. При разработке, демонстрации и объяснении описанных в статье опытов школьники, хотя бы они этого или нет, многократно используют цикл научного познания. При этом непрерывно развивается их физическое мышление, которое в этих условиях не может не быть критическим. Роль учителя состоит в том, чтобы научить школьников пользоваться простыми схемами научного познания в явном виде.

Теоретический цикл научного познания:

*факты → модель → следствия → эксперимент → факты.*

Экспериментальный цикл научного познания:

*теория → условия опыта → результат → анализ → теория.*

Смешная ошибка в учебнике — это только повод начать исследовательский проект.

Исследование выполнено при финансовой поддержке РФФИ в рамках научного проекта № 20-013-00157. *Acknowledgments:* The reported study was funded by RFBR, project number 20-013-00157.

#### ЛИТЕРАТУРА

1. Федеральный государственный образовательный стандарт среднего общего образования. <https://fgos.ru/fgos/fgos-soo/> (дата обращения: 18.05.2022)
2. Перышкин А. В. Физика: 8 класс: учебник. — М.: Дрофа, 2019. — 240 с.
3. Майер В. В., Вараксина Е. И. Простые опыты нужно описывать так, чтобы каждый мог повторить их на уроке // Проблемы учебного физического эксперимента: Сборник научных трудов. Выпуск 35. — М.: ИСРО РАО, 2022. — С. 23–24.
4. Мякишев Г. Я. Физика. 10 класс: учеб. для общеобразоват. организаций: базовый уровень / Г. Я. Мякишев, Б. Б. Буховцев, Н. Н. Сотский; под ред. Н. А. Парфентьевой. — М.: Просвещение, 2016. — 416 с.